

Fig. 1. Figure1

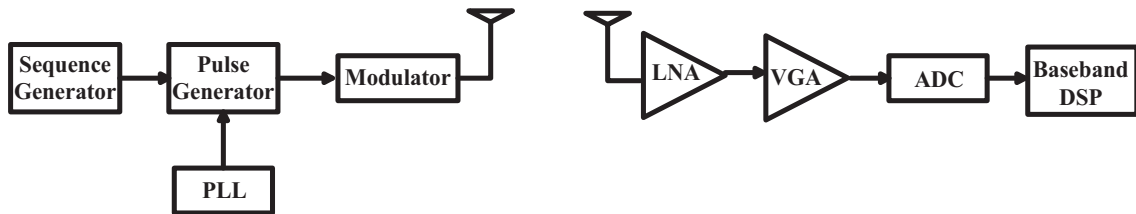


Fig. 2. Figure2

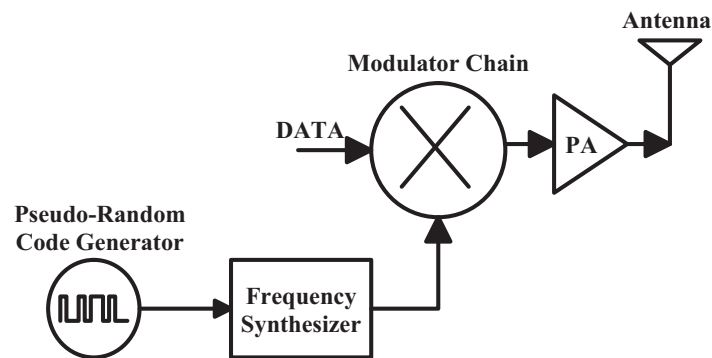


Fig. 3. Figure3(a)

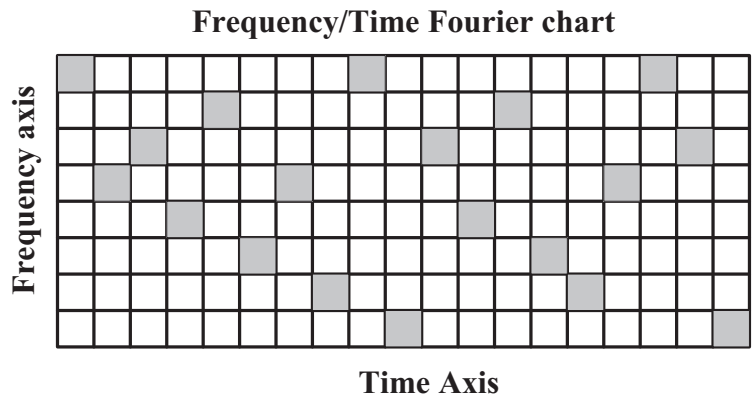


Fig. 4. Figure3(b)

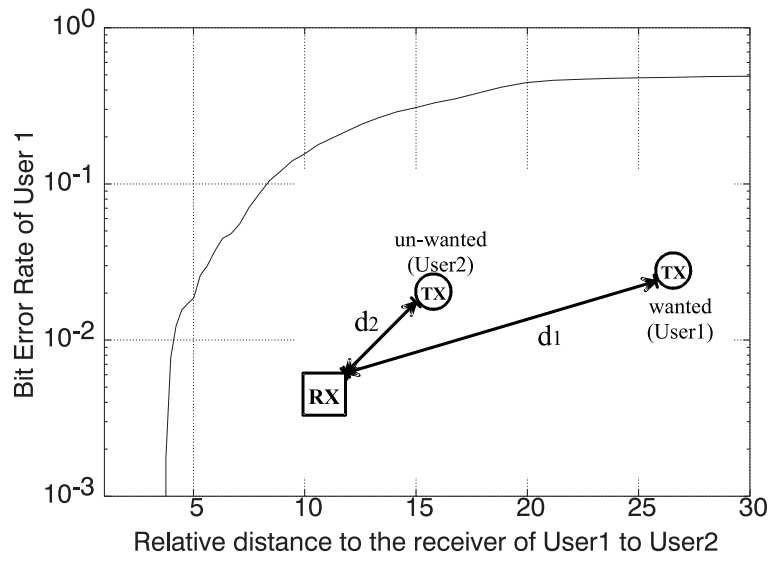


Fig. 5. Figure4(a)

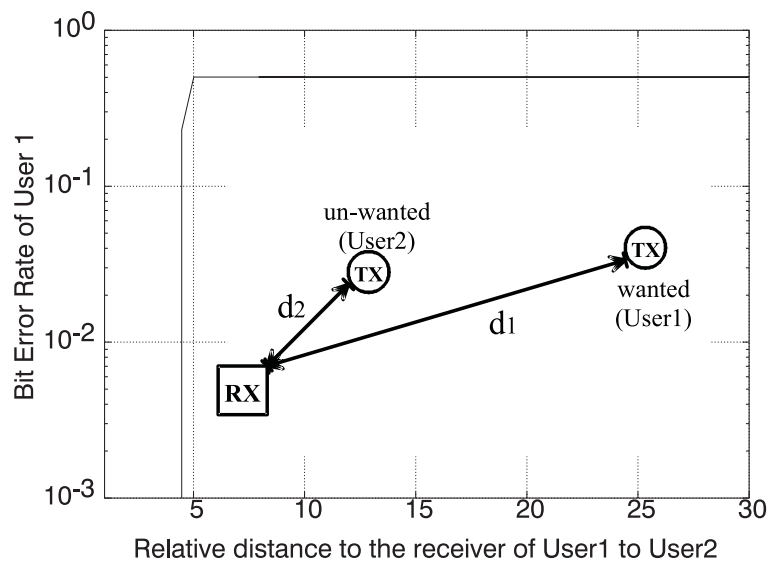


Fig. 6. Figure4(b)

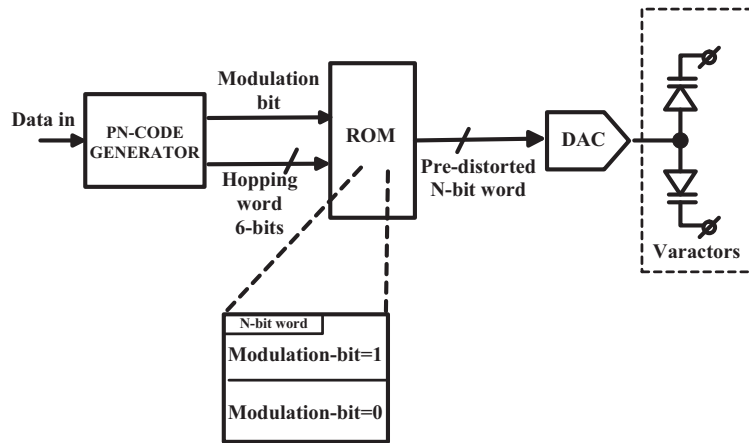


Fig. 7. Figure5

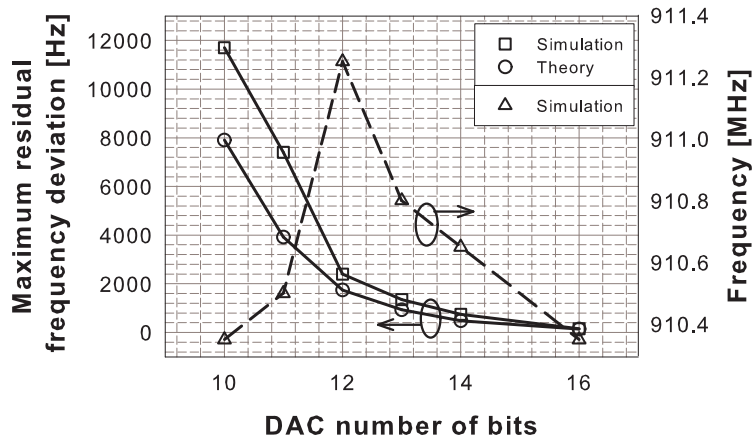


Fig. 8. Figure6

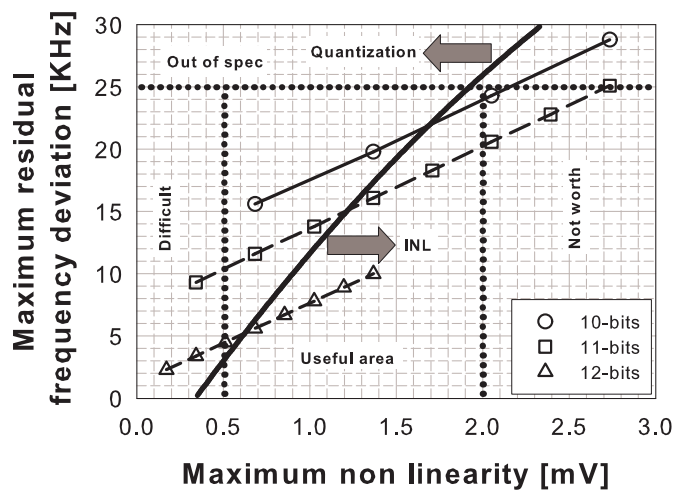


Fig. 9. Figure7

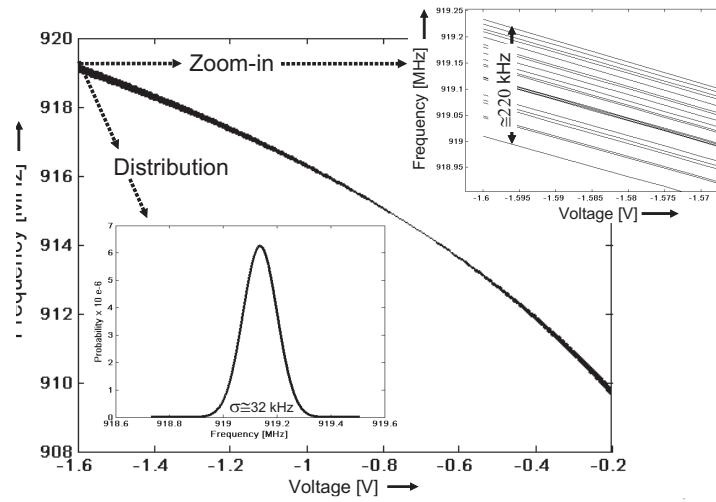


Fig. 10. Figure8

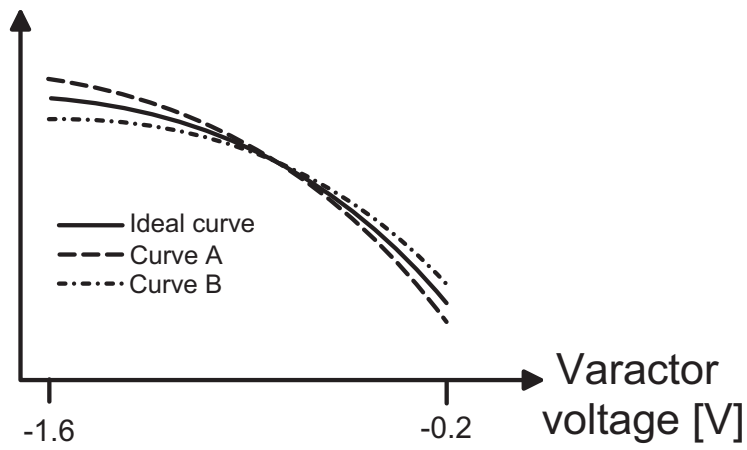


Fig. 11. Figure9(a)

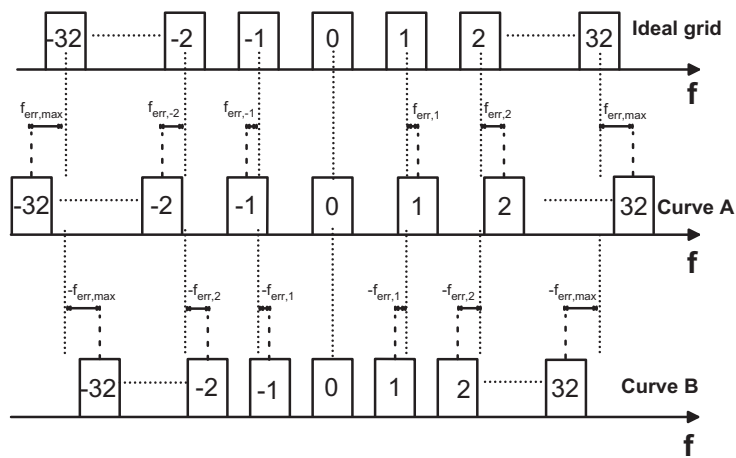


Fig. 12. Figure9(b)

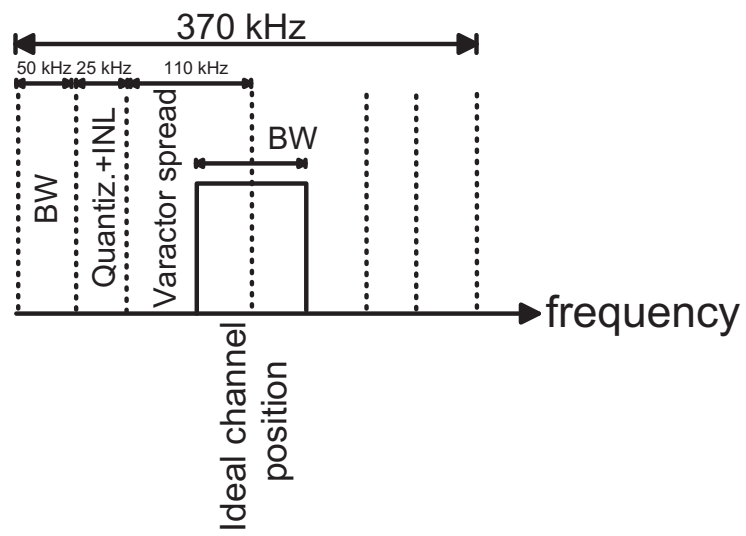


Fig. 13. Figure10

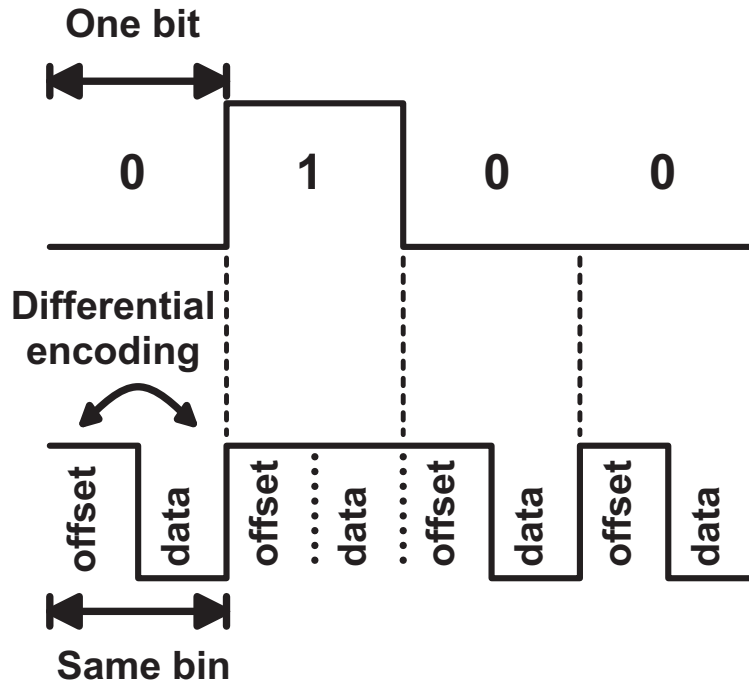


Fig. 14. Figure11

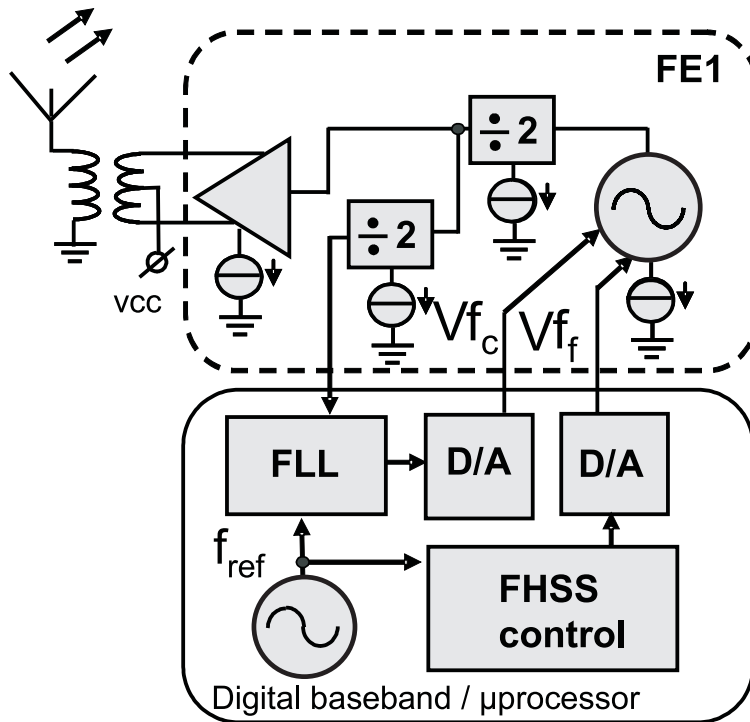


Fig. 15. Figure12(a)

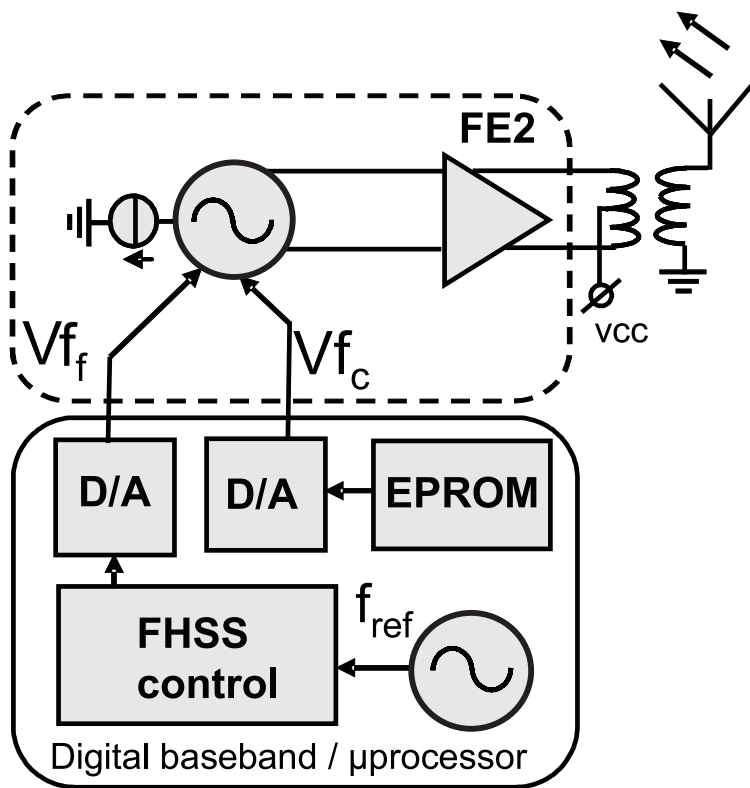


Fig. 16. Figure12(a)

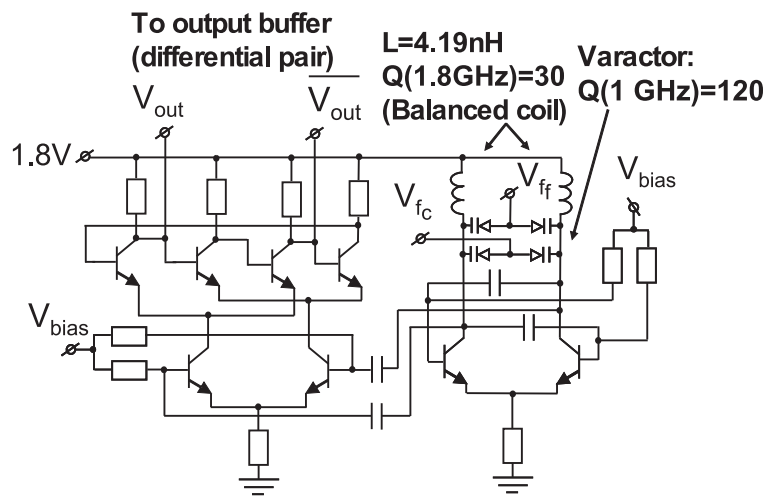


Fig. 17. Figure13(a)

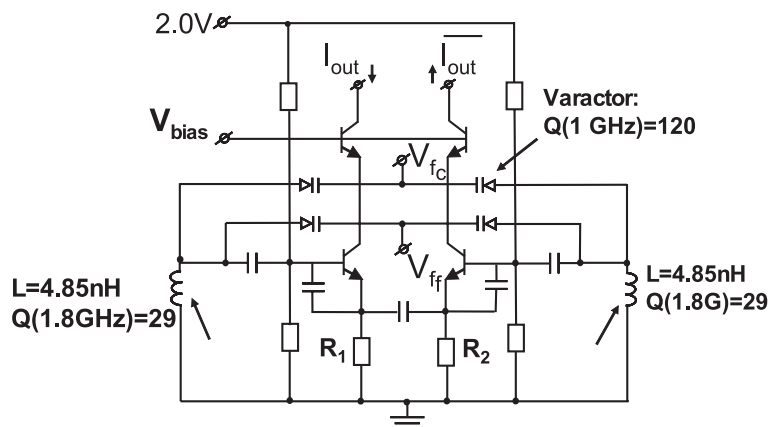


Fig. 18. Figure13(b)